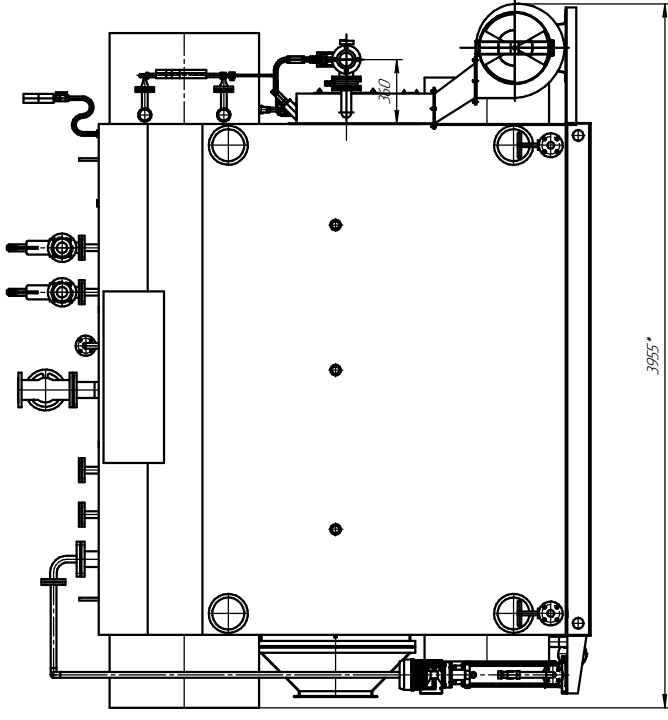
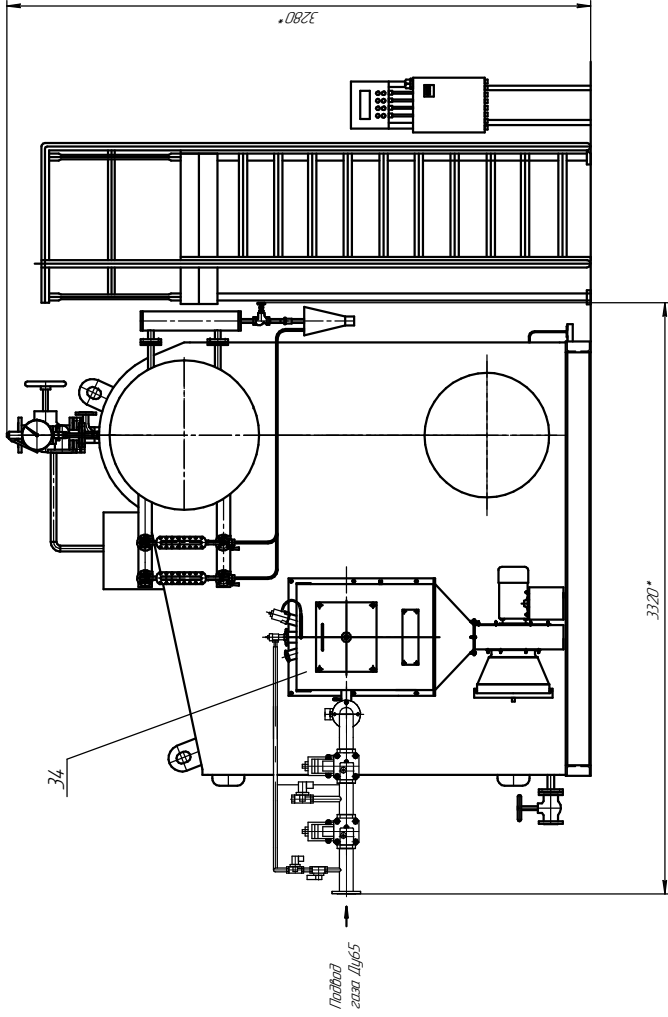
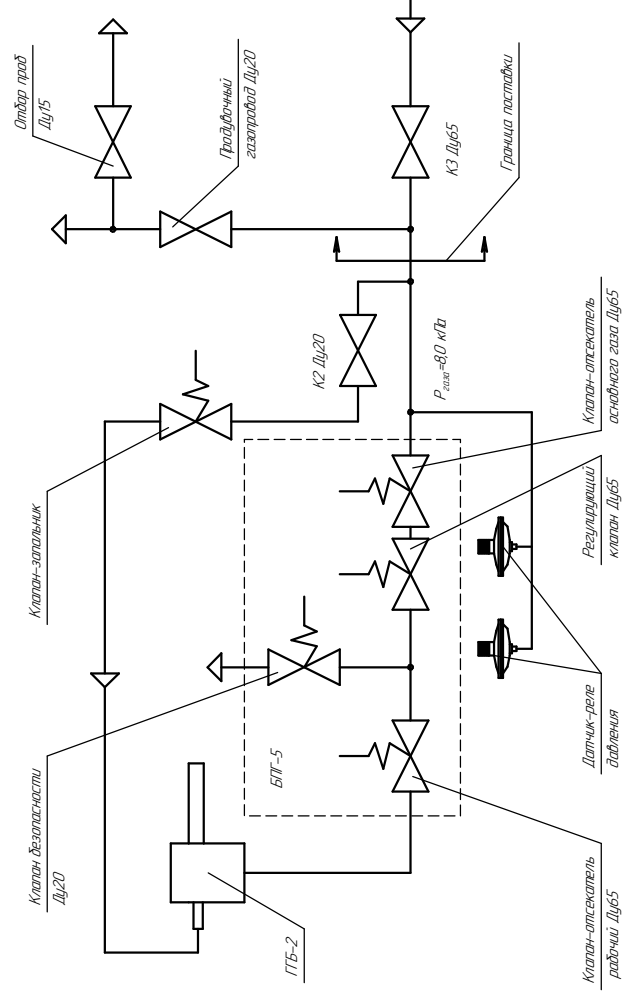


Рис. 2
С горелкой ГТБ-2
(табачные регуляторы)



Принципиальная схема подачи газа к котлу с горелкой ГТБ-2 (позиционные регуляторы)



Принципиальная схема подачи газа к котлу с горелкой ГТБ-2 (табачные регуляторы)

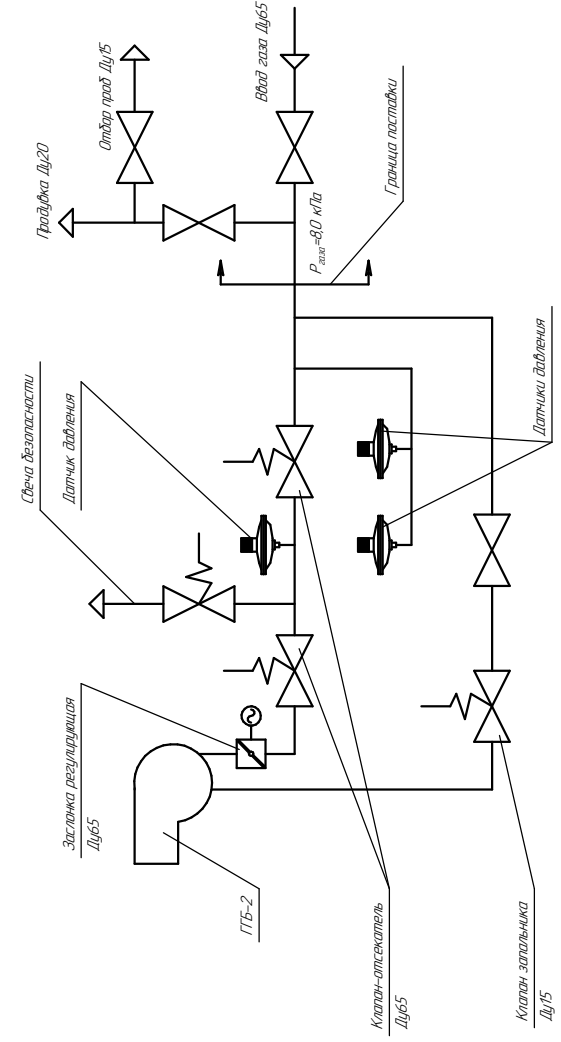
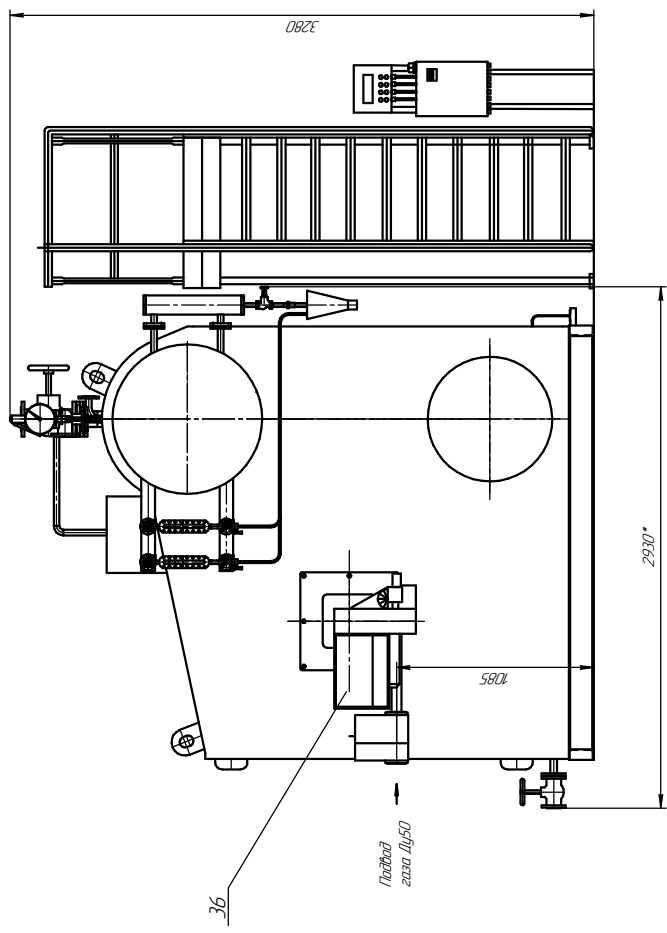
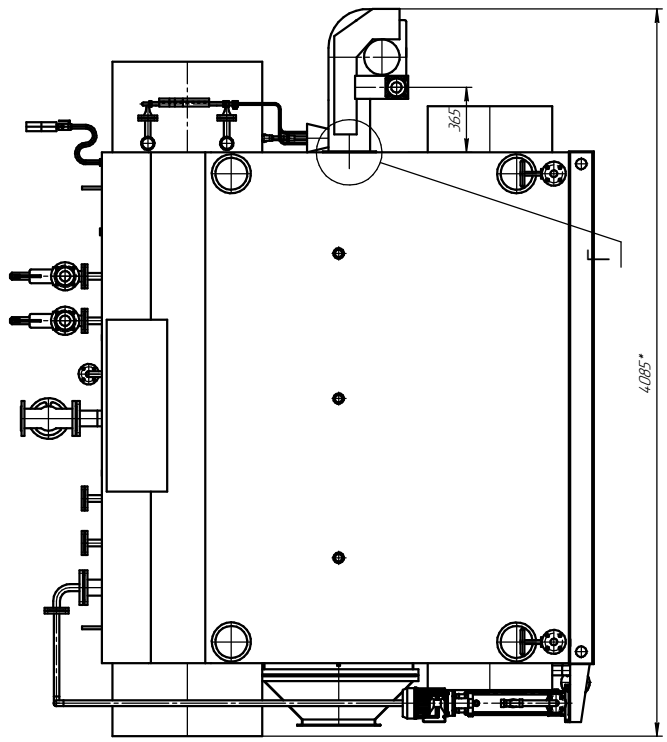
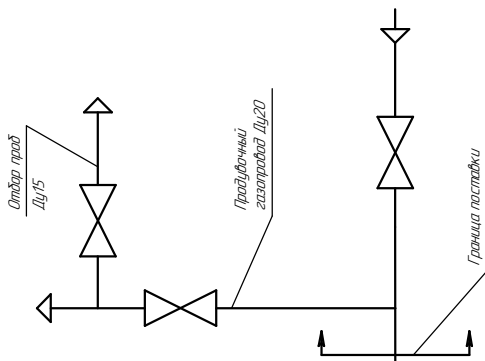
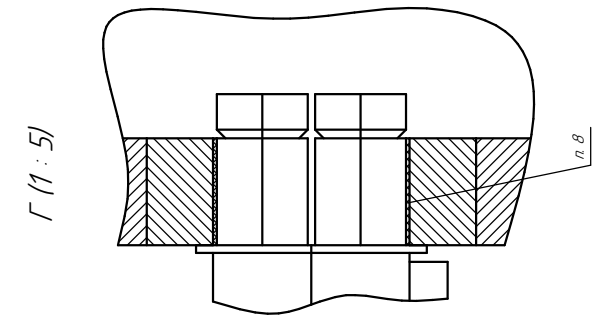


Рис. 5
 С. газежной Unigas P721VS



Г (1 : 5)



Принципиальная схема подачи газа к катушке с газежной Unigas P721VS

